

Jacuzzi® J-245 Premium

213 x 213 x 91 H cm



Wyposażenie:

- **7 miejsc** siedzących
- **35 dysz** z nakładkami ze stali
- pompa o podwójnej prędkości
- panel sterowania LED
- oświetlenie obwodowe (10 punktów)
- podświetlana kaskada wodna
- ClearRAY™ System dezynfekcji UV
- **4 podglówki**
- pokrywa termiczna



Dane techniczne:

- średnia pojemność użytkowa: 1 363 l
- Ciężar spa przy pełnym obciążeniu 2 153 kg
- Obciążenie podłoża: 491 kg/m²

[WIĘCEJ INFORMACJI](#)

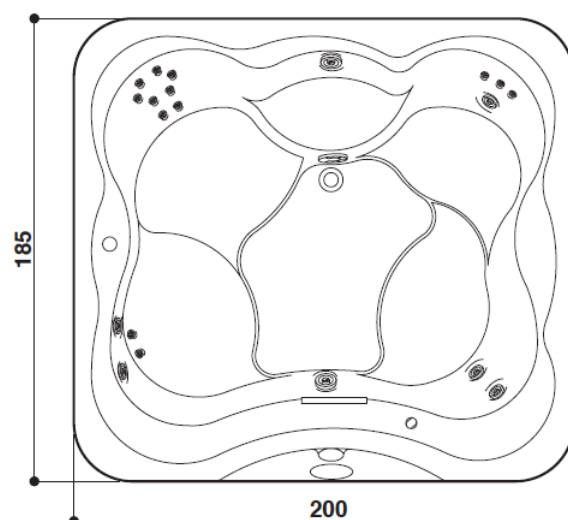


Jacuzzi® LODGE M
200 x 185 cm **H = 90 cm**



Wersja do zabudowy:

- kolor: biały
- bez obudowy
- 4-5 miejsc siedzących
- 20 dysz wodno-powietrznych
- oświetlenie podwodne – LED Multicolor
- panel sterujący LED
- grzałka 2 kW
- pokrywa termiczna



Dane techniczne:

- średnia pojemność użytkowa: 880 l
- ciężar spa przy pełnym obciążeniu: 1360 kg
- obciążenie podłoża: 465 kg/m²

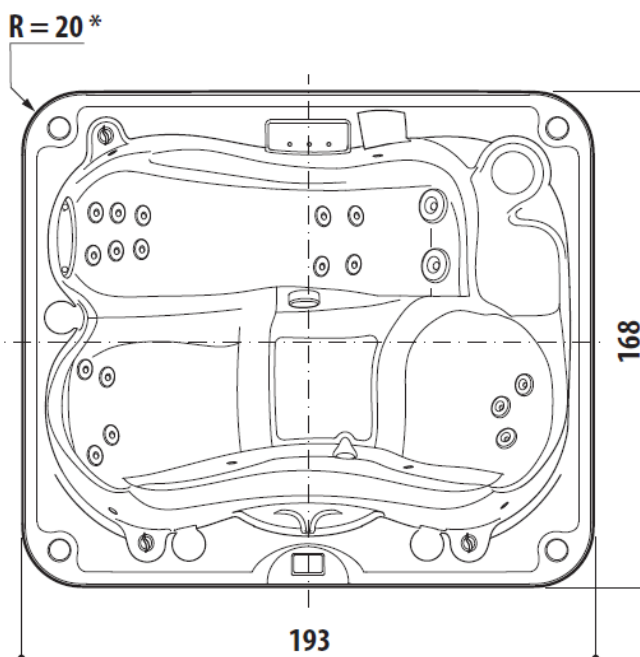


Jacuzzi® J-215 Premium 193 x 168 x 81 H cm



Wyposażenie:

- **2-3 miejsca** siedzące
- **1 miejsce** leżące
- **19 dysz**
- 1 podglówek
- **1 kaskada**
- oświetlenie podwodne – LED
- panel sterujący LED
- grzałka 2,7 kW
- dezynfekcja – **metoda UV**
- pokrywa termiczna



Dane techniczne:

- średnia pojemność użytkowa: 833 l
- ciężar spa przy pełnym obciążeniu 1 261 kg
- obciążenie podłoża: 408 kg/m²



Jacuzzi® Delfi Pro Sound Italian Design 190 x 190 x 80 H cm



Kolorystyka modelu promocyjnego inna niż na powyższym zdjęciu

Wyposażenie:

- **4 miejsca** siedzące
- **1** miejsce typu **lounge**
- **16 dysz**
- **10 dysz** typu blower
- kaskada
- kolorowe oświetlenie
- **2 zagłówki**
- panel sterujący LCD
- aromaterapia
- Clear Ray UV
- system audio i bluetooth
- grzałka
- pokrywa termiczna



Dane techniczne:

- średnia pojemność użytkowa: 700 l
- ciężar spa przy pełnym obciążeniu 1 440 kg
- obciążenie podłoża: 460 kg/m²



Model promocyjny (niecka Cobalt, obudowa Graphite)

Jacuzzi® J-210 Premium

Ø 198 x 91 H cm



Wyposażenie:

- **4 miejsca** siedzące
- **19 dysz**
- pompa o podwójnej prędkości
- panel sterowania LED
- oświetlenie podwodne
- **ClearRAY™** System dezynfekcji UV
- pokrywa termiczna



Dane techniczne:

- średnia pojemność użytkowa: 908 l
- ciężar spa przy pełnym obciążeniu: 1 412 kg
- obciążenie podłoża: 569 kg/m²



Jacuzzi® J-480 Premium

239 x 239 x 99/112 H cm



Wyposażenie:

- **6 miejsc** siedzących
- **1 miejsce** typu lounge
- **52 dysze**
- **2 Kaskady WaterColour™**
- Oświetlenie podwodne Multicolour
- **4 podglówki** regulowane (podświetlane)
- Panel LCD
- Pilot
- **Clear Ray UV**
- **Smart Seal**
- **Bluewave™ Stereo System**



Dane techniczne:

- średnia pojemność: 1.817 l
- ciężar spa przy pełnym obciążeniu 2724 kg
- obciążenie podłoża: 607 kg/m²

